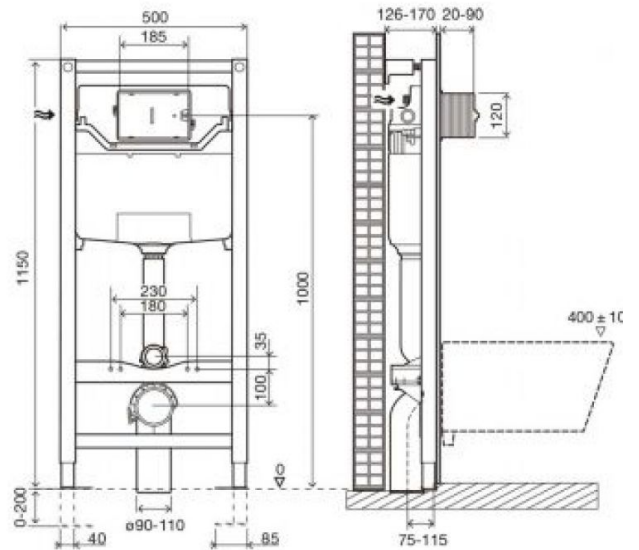


Mecanismo tanque inodoro suspendido + pulsador

Ref. 4500/MW2BL

500x1150x170 mm.



Características

Mecanismo para tanque de inodoro suspendido con cisterna empotrada y pulsador cromado.

Medidas: 500x1150x170 mm.

Peso neto: 11 kg.

Peso bruto: 12 kg.

Medidas del pulsador: 230x150x65 mm.

Tamaño de la caja del pulsador: 270x190x57 mm.

Peso del pulsador: 0.36 kg.

Colores disponibles:

