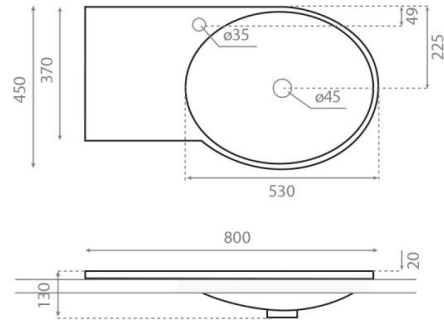


Nantes

Ref. 0577

800x450x130 mm



Características

Lavabo encimera.
No puede ir a pared.
Lavabo sin rebosadero.
Peso neto del lavabo 10kg, peso con
caja 11kg.
Unidades por palet: 20

