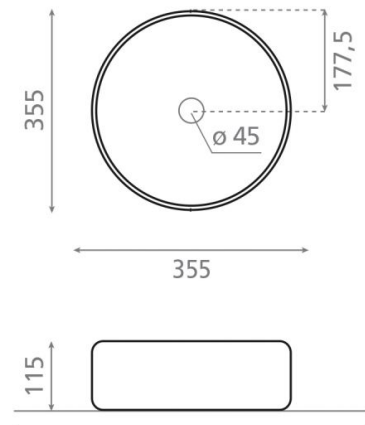


Carnac

Ref. 4119CRU

355X115 mm.



Características

Lavabo sobre encimera
Sin rebosadero
Acabado natural, exterior grabado. 355 x 115 mm.

