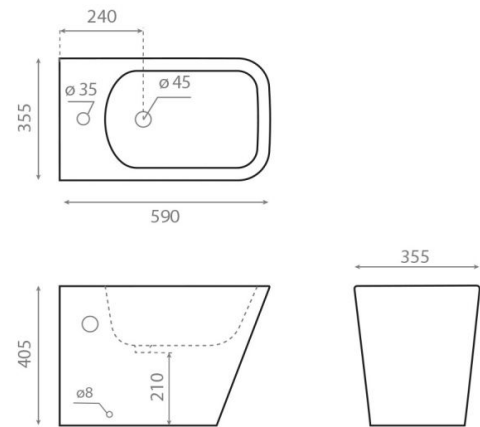


Bidé Toledo

Ref. 4517

590x355x405 mm



Características

Bidé con juego de fijación.
Antibacteriano.
Peso neto 29kg, peso con caja 30kg.
Unidades por palet 16.

