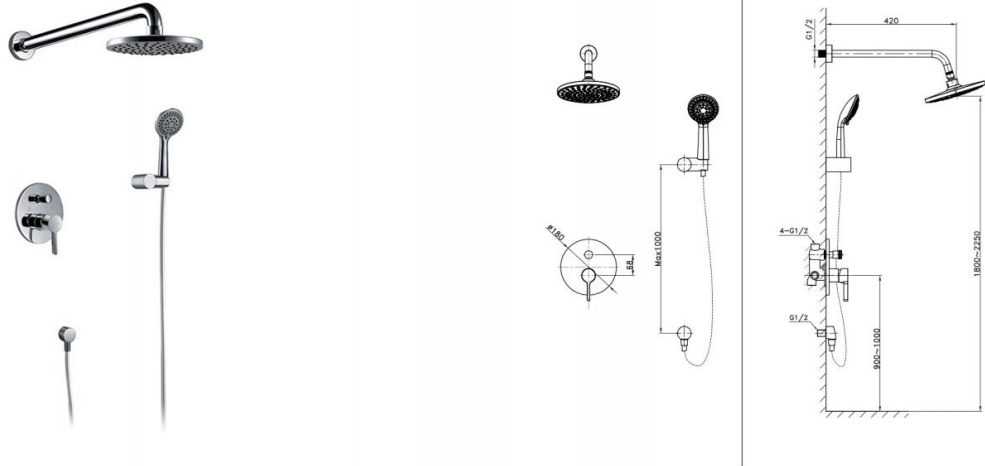


18006 - Serie I

Ref. 18006



Características

