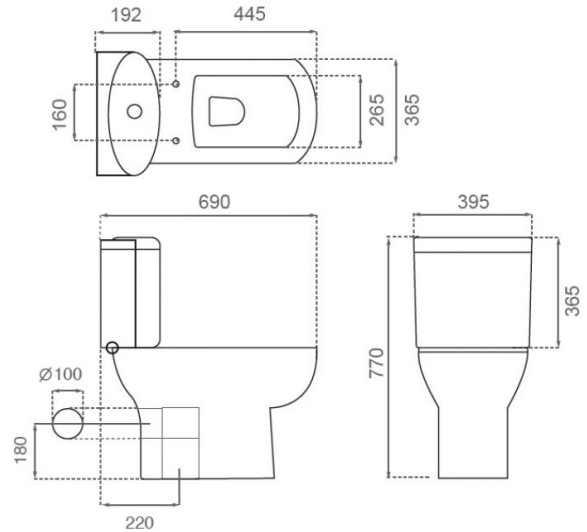


# Montreal

## Ref. 4520/UF

690x395x770 mm.



### Características

- Inodoro con tanque
- Salida dual
- Mecanismo doble descarga
- Tapa termoendurecida extraíble
- Soft close
- Peso 38,5 kg | Unidades por palé 12