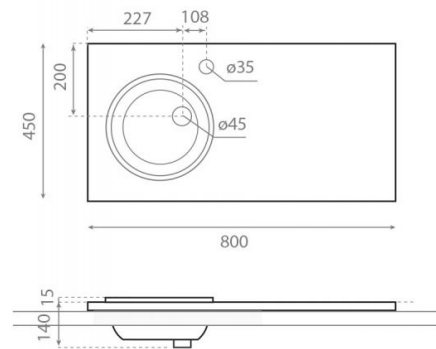


Satélite

Ref. 0578

800x450x155 mm



Características

Lavabo encimera.
No puede ir a pared.
Lavabo sin rebosadero.
Peso neto 13kg, peso con caja 14kg.
Unidades por palet: 20.

