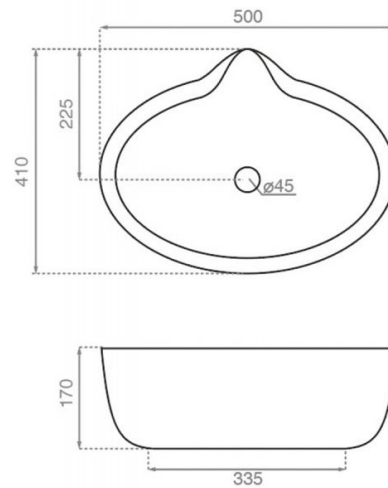


# Titanic 2nd class filo oro

**Ref. 4074/23**

500x410x170 mm.



## Características

Lavabo oval  
Porcelana blanca  
Medidas: 500x410x170 mm  
Peso neto:  
Peso con caja:  
Unidades por palet:

