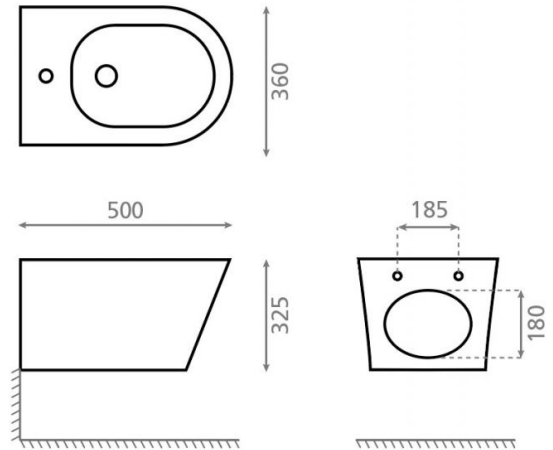


Antequera

Ref. 4569

500x360x325 mm.



Características

Pegado a pared

Peso neto: 20

Peso bruto: 22

Medidas caja: 520x370x375 mm.

