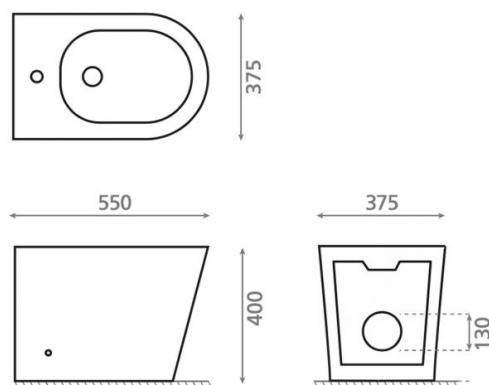


# Antequera

**Ref. 4568**

550x375x400 mm



## Características

Pegado a pared

Peso neto: 23 kg

Peso bruto: 25 kg

Embalaje: 560x385x460 mm.

